

Technical Note テクニカルノート LIB-19/1 2021-02-05

Title: LIBCal_2032 熱量計による充放電サイクルの熱量測定



Fig_1 : LIBCal_2032_3ch_熱流検出モジュール

LIBCal_2032モジュールを使って試作2032タイプコインセルの充放電サイクルに於ける発熱量の測定をしました。LIBCal_2032システムはDSCのように測定試料と基準試料の示差方式熱量計です。

測定サンプルは2032タイプコイン電池または矩形ラミネートセル(20~25mm角)がセット可能です。通常2032コイン電池は正極側を下にしてセットします。今回の試作コイン電池では正極負極位置が逆になっているので負極側を下にして測定しています。

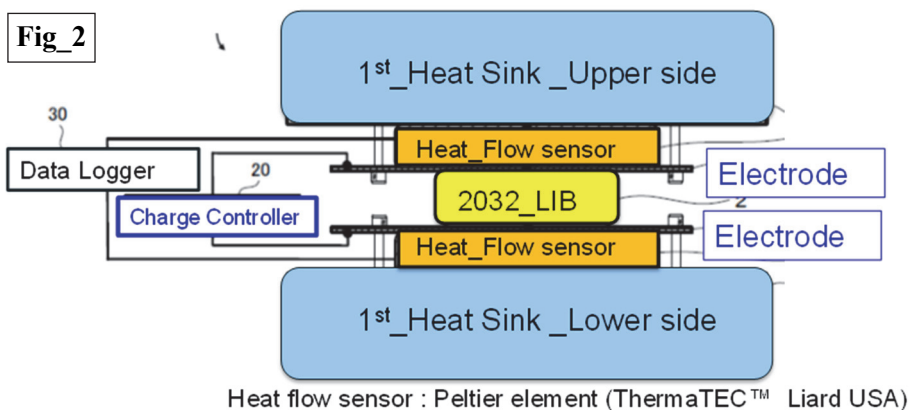
Fig_2は熱量センサ部断面図です。熱量センサー両面の受熱板は充放電電流を印加する電極を兼ねる構造としており、特許申請中です。

特長として

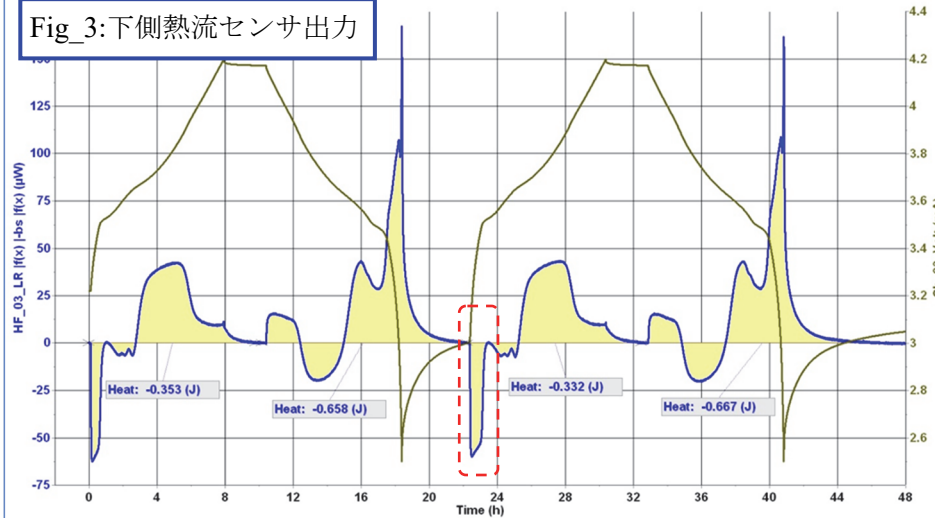
- ①充放電システムからの電流供給時に電流配線系統から熱放散しない。
- ②上下で測定試料を包み込む構造により、電池からの熱流センサー以外への放熱量が最小化できる。
- ③測定試料から熱流センサーへの伝熱面積が2倍になり、熱流信号の時定数が1/2に短縮され優れた応答感度が得られます。

2032型コインセルではなく、ラミネートセルで測定することも可能です。ラミネートセルは両電極からの熱放散が大きいので両電極を熱流センサーに貼付けることにより、電極からの発熱も一緒に検出することが可能です。

Fig_2



Fig_3: 下側熱流センサ出力



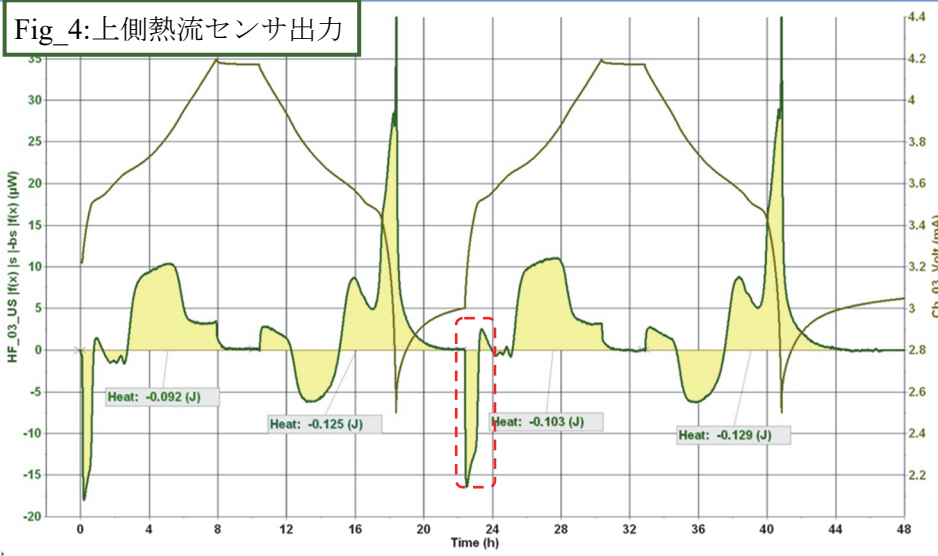
Fig_3は充放電電流0.69mA_0.1C_CCモード、60°C±0.1°Cの等温条件での充放電サイクルです。

このデータは下側センサ(負極側)の熱流信号で吸発熱反応を示しています。負極側は発熱ピークの最大値が放電サイクル時の162μW、充電サイクル時は40μW、総発熱量は0.667Jです。同様に次ページのFig_4は正極側の熱流信号で発熱ピークの最大値が放電サイクル終点では40μW、充電サイクル終点では11μW、2サイクル目の総発熱量0.228Jになっています。正極側と負極側で発熱速度が4倍、発熱量は約3倍になっています。

Fig3とFig_4を加算したのがFig_5であり、2032_コイン電池の総発熱量を示しています。

Technical Note テクニカルノート LIB-19/2 2021-02-05

Title: LIBCal_2032 熱量計による充放電サイクルの熱量測定



Fig_3とFig_4の熱流は発熱量が大きく違いますが信号形状には大きな差がありません。わずかに違いがあるとすればFig_4の赤破線枠の吸熱ピーク後に熱流信号がゼロ方向に戻るとき、熱流信号がオーバーシュートしていますが、Fig_3の負極側の熱流信号は、オーバーシュートはありません。

Table 1は正極側と負極側の発熱量を比較したものです。上側センサと下側センサは互いに上下対称の構造であり、熱流検出感度に差がある訳ではありません。上側センサと接触している正極側の発熱量が低い理由は測定サンプルの構造に由来するものです。

試作コイン電池断面がFig_6のようになっており、コインセルの上側がばね座金を挟んで固定されて接触面積が小さくなり、上面センサ側センサへの熱移動が制限され、熱流信号が低減するものと推定されます。

2サイクル目の総発熱量では上下センサの総発熱量は $-0.435\text{J} : -0.796\text{J} = 1 : 1.83$

下側センサでは $-0.332\text{J} : -0.667\text{J} = 1 : 1.53$

上側センサでは $-0.103\text{J} : -0.129\text{J} = 1 : 1.25$ となっており上下で発生熱量の比率が異なります。

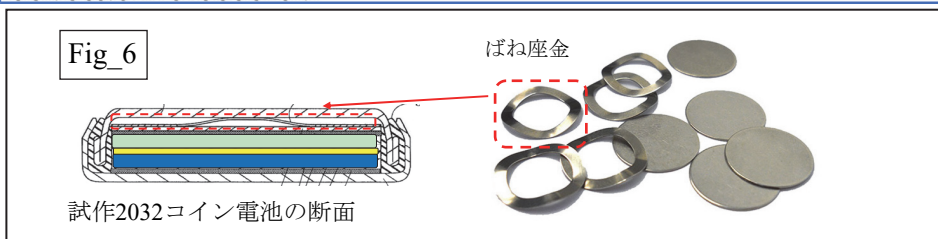
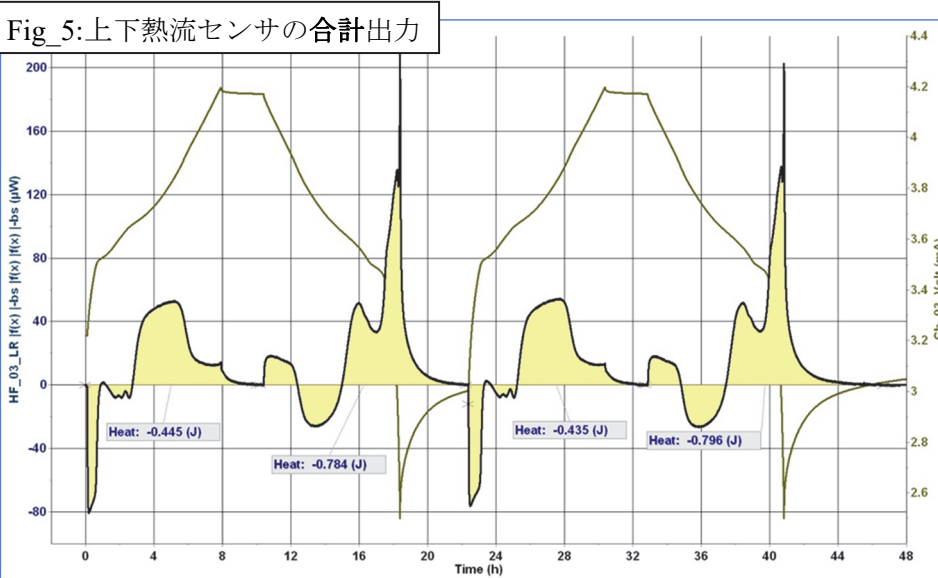


Table 1	充電1	放電1	充電2	放電2
Fig3下側センサの熱量	-0.353J (79.3%)	-0.658J (84.0%)	-0.332 (76.3%)	-0.667J (83.8%)
Fig4上側センサの熱量	-0.092J (20.7%)	-0.125J (16.0%)	-0.103 (23.7%)	-0.129J (16.2%)
Fig_5上下センサ合計熱量	-0.445J	-0.783J	-0.435J	-0.796J



測定試料は試作2032セル (6.9mAh)です。市販2次電池ML2032 (Maxell) の公称容量65mAhに比較して約1/10の容量です。